

XPS 8900

Quick Start Guide

Skrócona instrukcja uruchomienia
Краткое руководство по началу работы
מדריך התחלה מהירה



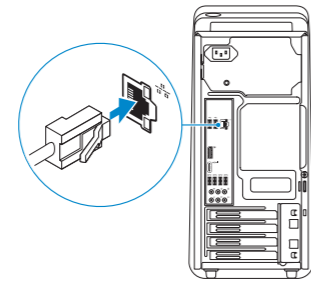
1 Connect the keyboard and mouse

Podłącz klawiaturę i mysz
Подсоедините клавиатуру и мышь
חבר את המקלדת ואת העכבר

See the documentation that shipped with the keyboard and mouse.
Zapoznaj się z dokumentacją dostarczoną z klawiaturą i myszą.
См. документацию, поставляемую в комплекте с клавиатурой и мышью.
עיין בתיעוד שהגיע עם המקלדת והעכבר.

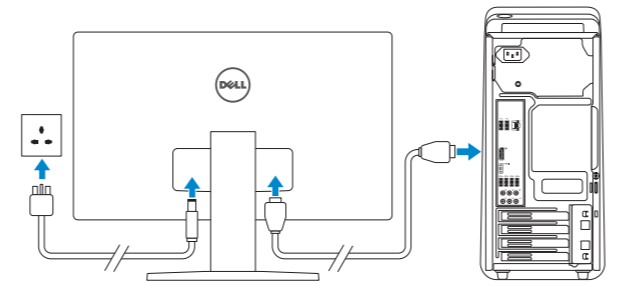
2 Connect the network cable—optional

Podłącz kabel sieciowy (opcjonalnie)
Подсоедините сетевой кабель (заказывается дополнительно)
חבר את כבל הרשת - אופציונלי



3 Connect the display

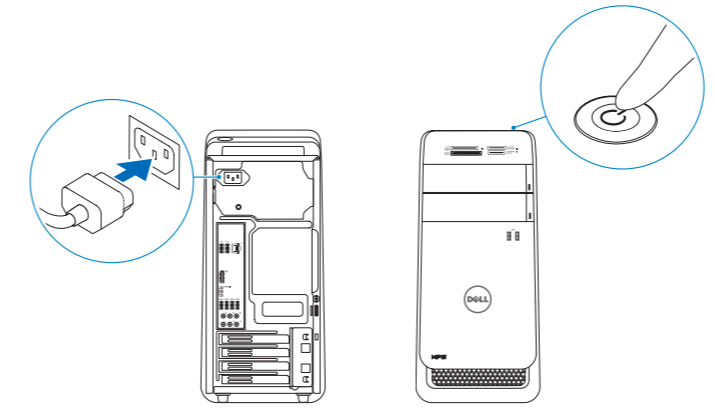
Podłącz monitor
Подключите дисплей
חבר את הצג



- NOTE:** If you ordered your computer with a discrete graphics card, connect the display to the discrete graphics card.
 - UWAGA:** Jeśli z komputerem zamówiono autonomiczną kartę graficzną, monitor należy podłączyć do złącza w tej karcie.
 - ПРИМЕЧАНИЕ.** Если вы заказали компьютер с дискретной видеокартой, подключите дисплей к дискретной видеокарте.
- הערה:** אם המחשב שלך הזמנן עם כרטיס גרפי נפרד, חבר את הצג לכרטיס הגרפי הנפרד.

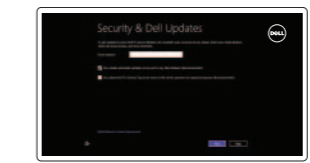
4 Connect the power cable and press the power button

Podłącz kabel zasilania i naciśnij przycisk zasilania
Подсоедините кабель питания и нажмите кнопку питания
חבר את כבל החשמל ולחץ על לחצן ההפעלה



5 Finish Windows setup

Skonfiguruj system Windows | Завершите установку Windows
הגדרת Windows הסתיימה



Enable security and updates
Włącz zabezpieczenia i aktualizacje
Включите службы обеспечения безопасности и автоматического обновления
אפשר אבטחה ועדכונים



Connect to your network
Nawiąż połączenie z siecią
Подключитесь к сети
התחבר לרשת

- NOTE:** If you are connecting to a secured wireless network, enter the password for the wireless network access when prompted.
 - UWAGA:** Jeśli nawiązujesz połączenie z zabezpieczoną siecią bezprzewodową, wprowadź hasło dostępu do sieci po wyświetleniu monitu.
 - ПРИМЕЧАНИЕ.** В случае подключения к защищенной беспроводной сети при появлении подсказки введите пароль для доступа к беспроводной сети.
- הערה:** אם אתה מתחבר לרשת אלחוטית מאובטחת, הזן את סיסמת הגישה אל הרשת האלחוטית כאשר תתבקש לעשות זאת.



Sign in to your Microsoft account or create a local account
Zaloguj się do konta Microsoft albo utwórz konto lokalne
Войдите в учетную запись Microsoft или создайте локальную учетную запись
היכנס לחשבון Microsoft שלך או צור חשבון מקומי

Product support and manuals
Pomoc techniczna i podręczniki
Техническая поддержка и руководства по продуктам
תמיכה ומדריכים למוצר

Contact Dell
Kontakt z firmą Dell | Обратитесь в компанию Dell
פנה אל דלה

Regulatory and safety
Przepisy i bezpieczeństwo
Соответствие стандартам и технике безопасности
תקנות ובטיחות

Regulatory model
Model | Нормативный номер модели
דגם תקינה

Regulatory type
Typ | Нормативный тип
סוג תקינה

Computer model
Model komputera | Модель компьютера
דגם מחשב

Dell.com/support
Dell.com/support/manuals
Dell.com/support/windows
Dell.com/support/linux

Dell.com/contactdell

Dell.com/regulatory_compliance

D14M

D14M002

XPS 8900



Locate Dell apps

Odszukaj aplikacje firmy Dell | Приложения Dell

אתר את יישומי Dell



Register your computer

Zarejestruj komputer | Зарегистрируйте компьютер

רשום את המחשב שלך



Dell Backup and Recovery Backup, recover, repair, or restore your computer

Utwórz kopię zapasową, napraw lub przywróć komputer

Резервное копирование, восстановление или ремонт компьютера

גיבוי, אחזור, תיקון או שחזור של המחשב שלך



Dell Help & Support

Pomoc i obsługa techniczna firmy Dell | Справка и поддержка Dell

עזרה ותמיכה של Dell

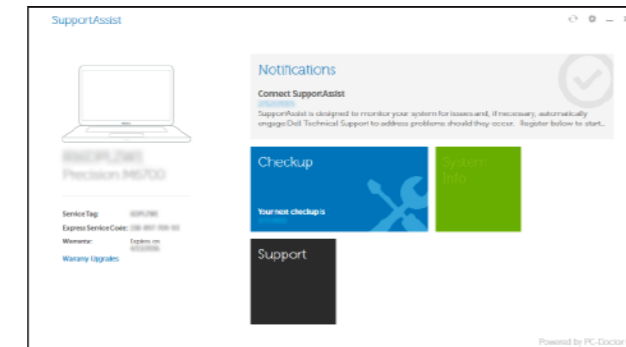


SupportAssist Check and update your computer

Wyszukaj i zainstaluj aktualizacje komputera

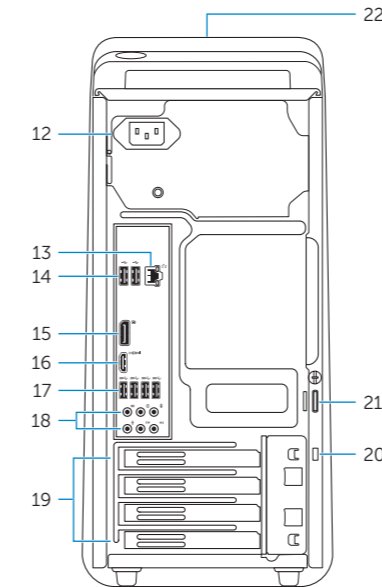
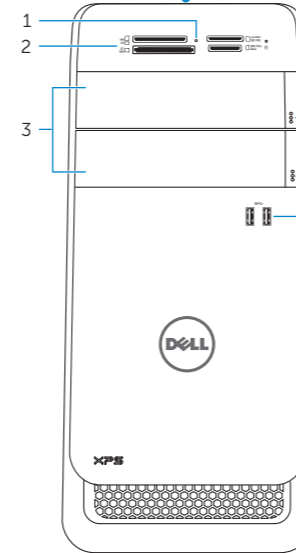
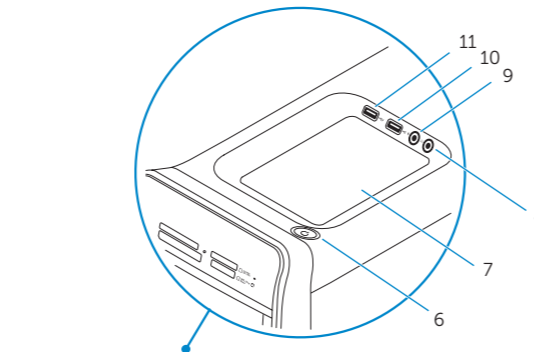
Проверяйте и обновляйте компьютер

בדוק ועדכן את המחשב שלך



Features

Funkcje | Характеристики | תכונות



- | | | | | | |
|------------------------------------|----------------------------------|------------------------------|---|--|-----------------------------------|
| 1. Media-card reader light | 9. Microphone port | 17. USB 3.0 ports (4) | 1. Индикатор устройства чтения карт памяти | 7. Лоток для внешних устройств | 15. Разъем дисплея |
| 2. Media-card reader | 10. USB 2.0 port | 18. Audio ports (6) | 2. Устройство чтения карт памяти | 8. Разъем для наушников | 16. Порт HDMI |
| 3. Optical-drive bays (2) | 11. USB 2.0 port with PowerShare | 19. Expansion-card slots (4) | 3. Отсеки оптических дисководов (2) | 9. Разъем для микрофона | 17. Порты USB 3.0 (4) |
| 4. USB 3.0 ports (2) | 12. Power port | 20. Security-cable slot | 4. Порты USB 3.0 (2) | 10. Порт USB 2.0 | 18. Аудиопорты (6) |
| 5. Optical-drive eject buttons (2) | 13. Network port | 21. Padlock rings | 5. Кнопки открытия лотков оптических дисководов (2) | 11. Порт USB 2.0 с поддержкой функции PowerShare | 19. Слоты для карт расширения (4) |
| 6. Power button | 14. USB 2.0 ports (2) | 22. Service Tag label | 6. Кнопка питания | 12. Разъем питания | 20. Гнездо защитного кабеля |
| 7. Accessory tray | 15. Display port | | | 13. Сетевой порт | 21. Проушины для навесного замка |
| 8. Headphone port | 16. HDMI port | | | 14. Порты USB 2.0 (2) | 22. Метка обслуживания |

- | | | | | | |
|--|---------------------------------------|--|------------------------------|---------------------------------|------------------------------------|
| 1. Lampka czytnika kart pamięci | 8. Złącze słuchawek | 17. Porty USB 3.0 (4) | 17. יציאות USB 3.0 (4) | 9. יציאת מיקרופון | 1. נורית קורא כרטיסי מדיה |
| 2. Czytnik kart pamięci | 9. Złącze mikrofonu | 18. Złącza audio (6) | 18. יציאות שמע (6) | 10. יציאת USB 2.0 | 2. קורא כרטיסי-מדיה |
| 3. Wnęki napędów dysków optycznych (2) | 10. Port USB 2.0 | 19. Gniazda kart rozszerzeń (4) | 19. חריצים לכרטיסי הרחבה (4) | 11. יציאת USB 2.0 עם PowerShare | 3. תאי כונן אופטי (2) |
| 4. Porty USB 3.0 (2) | 11. Port USB 2.0 z funkcją PowerShare | 20. Gniazdo linki antykradzieżowej | 20. חריץ כבל-בטיחות | 12. יציאת מתח | 4. יציאות USB 3.0 (2) |
| 5. Przyciski wysuwania dysków optycznych (2) | 12. Złącze zasilania | 21. Ucha kłódki | 21. טבעות של מנעול תליה | 13. יציאת רשת | 5. לחצני הוצאה של הכונן האופטי (2) |
| 6. Przycisk zasilania | 13. Złącze sieciowe | 22. Etykieta ze znacznikiem serwisowym | 22. תווית תג שירות | 14. יציאות USB 2.0 (2) | 6. כפתור הפעלה |
| 7. Taca na akcesoria | 14. Porty USB 2.0 (2) | | | 15. יציאת צג | 7. מגש אביזרים |
| | 15. Port DisplayPort | | | 16. יציאת HDMI | 8. יציאת אודניות |
| | 16. Port HDMI | | | | |